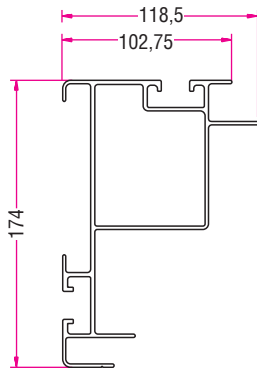
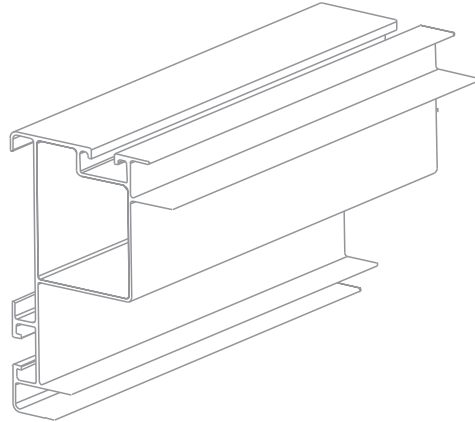


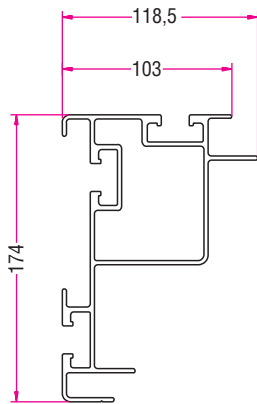
### Perfil lateral AM-450 para fingers hasta 6,00 m.



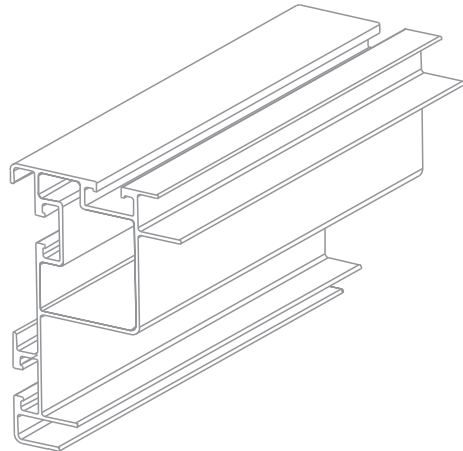
Área: 14,35 Cm<sup>2</sup>  
Peso: 3,87 Kg/MI  
Mom. Iner. xx 466,09 Cm<sup>4</sup>  
Mom. Iner. yy 155,74 Cm<sup>4</sup>  
Wx 44,74 Cm<sup>3</sup>  
Wy 19,97 Cm<sup>3</sup>



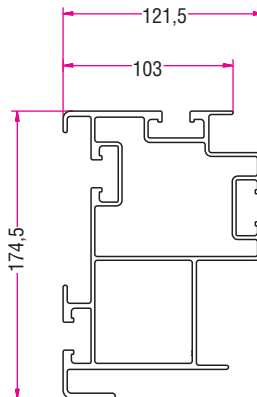
### Perfil lateral AM-500



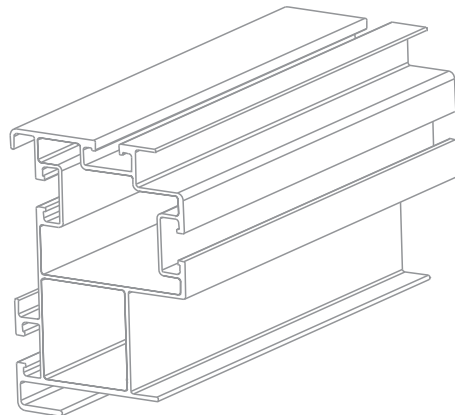
Área: 18,64 Cm<sup>2</sup>  
Peso: 5,03 Kg/MI  
Mom. Iner. xx 577,90 Cm<sup>4</sup>  
Mom. Iner. yy 185,56 Cm<sup>4</sup>  
Wx 54,40 Cm<sup>3</sup>  
Wy 23,76 Cm<sup>3</sup>



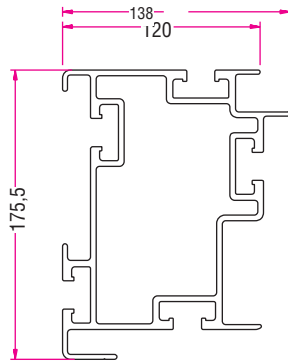
### Perfil lateral AM-650



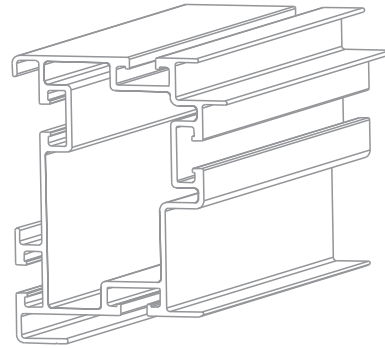
Área: 24,95 Cm<sup>2</sup>  
Peso: 6,73 Kg/MI  
Mom. Iner. xx 801,36 Cm<sup>4</sup>  
Mom. Iner. yy 362,41 Cm<sup>4</sup>  
Wx 84,62 Cm<sup>3</sup>  
Wy 53,06 Cm<sup>3</sup>



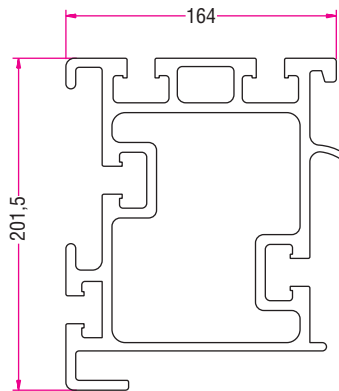
### Perfil lateral AM-800



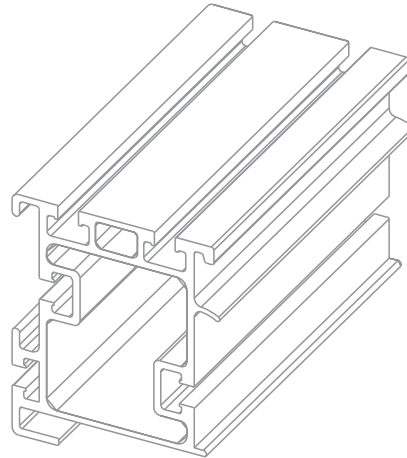
Área: 33,29 Cm  
Peso: 8,98 Kg/MI  
Mom. Iner. xx 1117,10 Cm<sup>4</sup>  
Mom. Iner. yy 549,45 Cm<sup>4</sup>  
Wx 115,40 Cm<sup>3</sup>  
Wy 69,73 Cm<sup>3</sup>



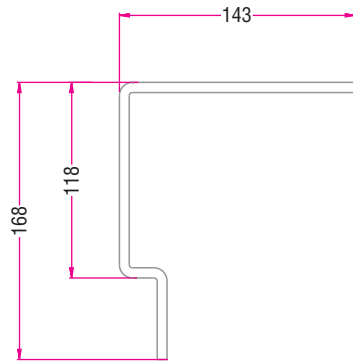
### Perfil lateral AM-2000



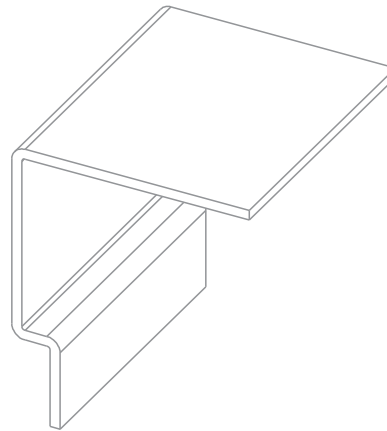
Área: 67,97 Cm<sup>2</sup>  
Peso: 18,48 Kg/MI  
Mom. Iner. xx 2860,1 Cm<sup>4</sup>  
Mom. Iner. yy 1918,7 Cm<sup>4</sup>  
Wx 251,84 Cm<sup>3</sup>  
Wy 206,63 Cm<sup>3</sup>



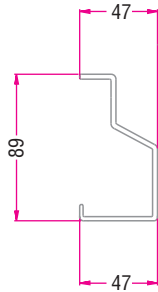
### Perfil Contraperfil



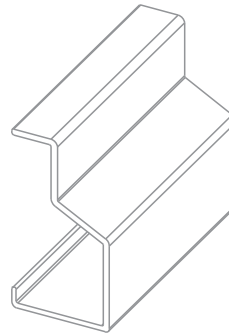
Área: 19,39 Cm  
Peso: 5,21 Kg/MI  
Mom. Iner. xx 580,33 Cm<sup>4</sup>  
Mom. Iner. yy 333,24 Cm<sup>4</sup>  
Wx 49,98 Cm<sup>3</sup>  
Wy 31,71 Cm<sup>3</sup>



### Perfil Lateral Galeria Técnica



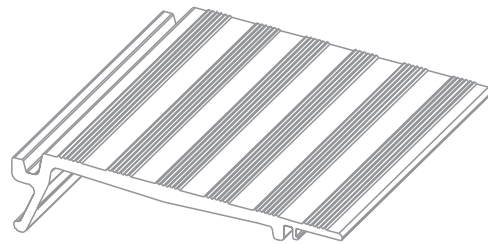
Área: 4,91 Cm  
Peso: 1,32 Kg/MI.  
Mom. Iner. xx 49,16 Cm<sup>4</sup>  
Mom. Iner. yy 10,62 Cm<sup>4</sup>  
Wx 9,89 Cm<sup>3</sup>  
Wy 3,79 Cm<sup>3</sup>



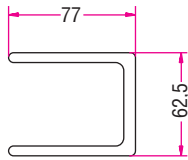
### Perfil Tapa Galeria Técnica 2000



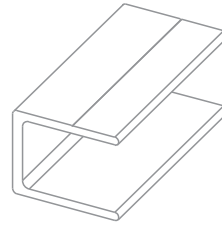
Área: 18,89 Cm<sup>2</sup>.  
Peso: 5,10 Kg/MI.  
Mom. Iner. xx 21,95 Cm<sup>4</sup>  
Mom. Iner. yy 608,97 Cm<sup>4</sup>  
Wx 5,06 Cm<sup>3</sup>  
Wy 52,22 Cm<sup>3</sup>



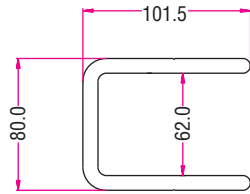
### Perfil U Extremo



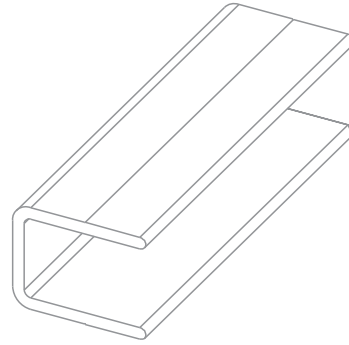
Área: 12,78 Cm<sup>2</sup>  
Peso: 3,45 Kg/Ml  
Mom. Iner. xx 81,14 Cm<sup>4</sup>  
Mom. Iner. yy 75,50 Cm<sup>4</sup>  
Wx 25,96 Cm<sup>3</sup>  
Wy 15,54 Cm<sup>3</sup>



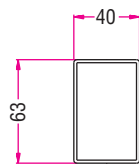
### Perfil U extremo Am-2000



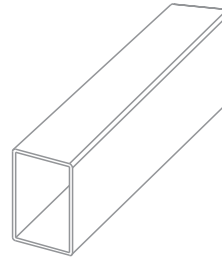
Área: 22,93 Cm<sup>2</sup>  
Peso: 6,19 Kg/Ml  
Mom. Iner. xx 236,53 Cm<sup>4</sup>  
Mom. Iner. yy 231,64 Cm<sup>4</sup>  
Wx 59,13 Cm<sup>3</sup>  
Wy 38,09 Cm<sup>3</sup>



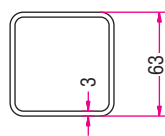
### Perfil Tubo 63x40x2



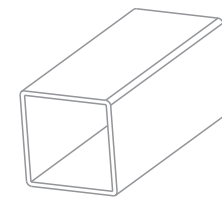
Área: 3,92 Cm<sup>2</sup>  
Peso: 1,06 Kg/Ml  
Mom. Iner. xx 21,40 Cm<sup>4</sup>  
Mom. Iner. yy 10,52 Cm<sup>4</sup>  
Wx 6,79 Cm<sup>3</sup>  
Wy 5,26 Cm<sup>3</sup>



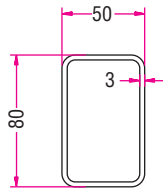
### Perfil Tubo 63x63x3



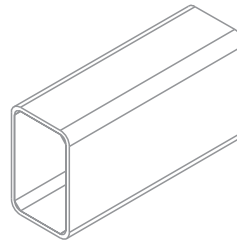
Área: 7,20 Cm<sup>2</sup>  
Peso: 1,87 Kg/Ml  
Mom. Iner. xx 34,05 Cm<sup>4</sup>  
Mom. Iner. yy 34,05 Cm<sup>4</sup>  
Wx 10,80 Cm<sup>3</sup>  
Wy 10,80 Cm<sup>3</sup>



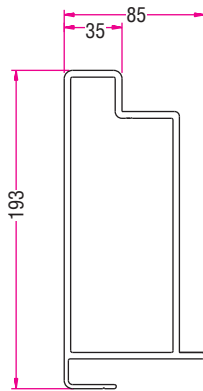
### Perfil Tubo 80x50x3



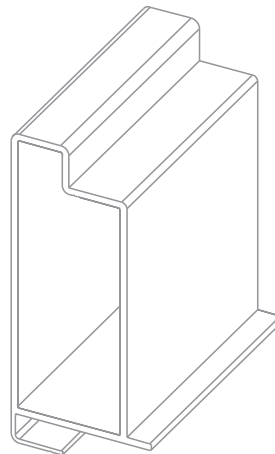
Área: 7,10 Cm  
Peso: 1,92 Kg/MI  
Mom. Iner. xx 59,48 Cm<sup>4</sup>  
Mom. Iner. yy 28,76 Cm<sup>4</sup>  
Wx 11,50 Cm<sup>3</sup>  
Wy 14,87 Cm<sup>3</sup>



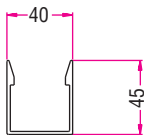
### Perfil Tubo Pasarela



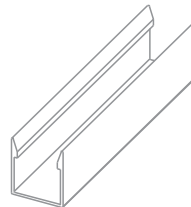
Área: 20,53 Cm  
Peso: 5,56 Kg/MI  
Mom. Iner. xx 796,89 Cm<sup>4</sup>  
Mom. Iner. yy 174,70 Cm<sup>4</sup>  
Wx 81,48 Cm<sup>3</sup>  
Wy 33,79 Cm<sup>3</sup>



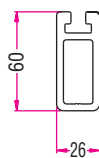
### Perfil Clip



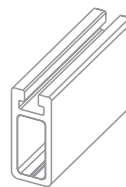
Área: 2,95 Cm  
Peso: 0,79 Kg/MI  
Mom. Iner. xx 6,60 Cm<sup>4</sup>  
Mom. Iner. yy 8,48 Cm<sup>4</sup>  
Wx 5,54 Cm<sup>3</sup>  
Wy 4,24 Cm<sup>3</sup>



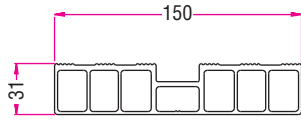
### Perfil Dormiente Aluminio



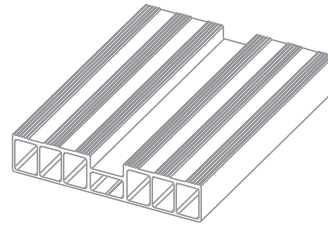
Área: 6,97 Cm  
Peso: 1,88 Kg/MI  
Mom. Iner. xx 25,96 Cm<sup>4</sup>  
Mom. Iner. yy 65,60 Cm<sup>4</sup>  
Wx 8,22 Cm<sup>3</sup>  
Wy 5,04 Cm<sup>3</sup>



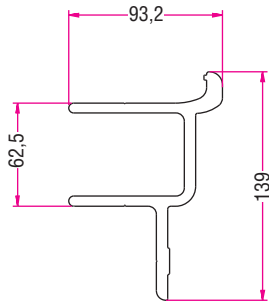
### Perfil Piso de aluminio



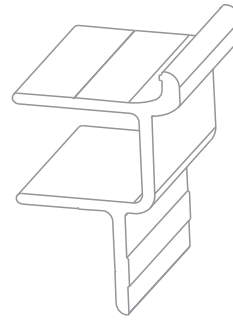
Área: 12,34 Cm<sup>2</sup>  
Peso: 3,332 Kg/MI.  
Mom. Iner. xx 16,07 Cm<sup>4</sup>  
Mom. Iner. yy 244,31 Cm<sup>4</sup>  
Wx 9,91 Cm<sup>3</sup>  
Wy 32,57 Cm<sup>3</sup>



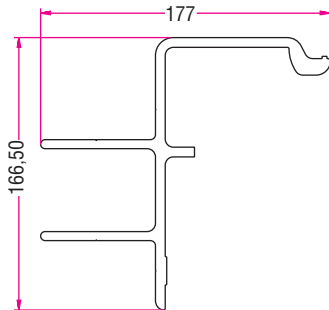
### Perfil Patilla



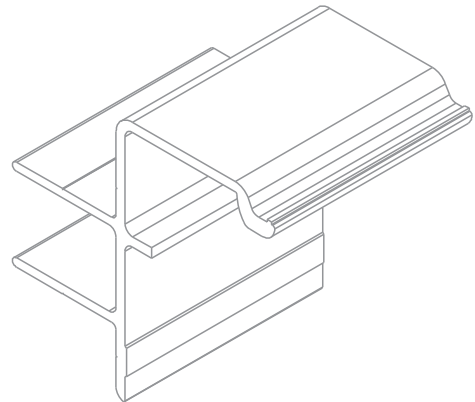
Área: 19,40 Cm<sup>2</sup>  
Peso: 5,23 Kg/MI.  
Mom. Iner. xx 264,20 Cm<sup>4</sup>  
Mom. Iner. yy 106,42 Cm<sup>4</sup>  
Wx 32,35 Cm<sup>3</sup>  
Wy 19,28 Cm<sup>3</sup>



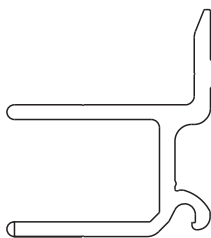
### Perfil Patilla reforzada



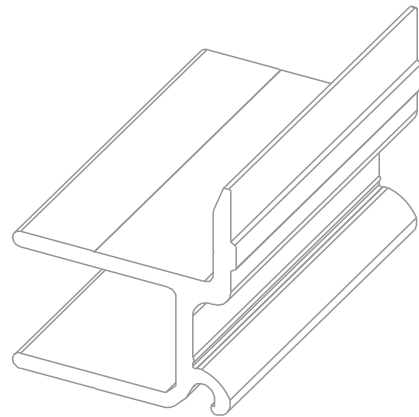
Área: 22,50 Cm<sup>2</sup>  
Peso: 7,15 Kg/MI.  
Mom. Iner. xx 637,31 Cm<sup>4</sup>  
Mom. Iner. yy 474,87 Cm<sup>4</sup>  
Wx 62,54 Cm<sup>3</sup>  
Wy 49,03 Cm<sup>3</sup>



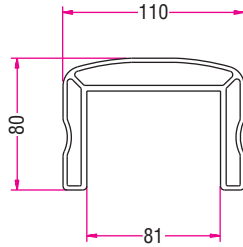
### Perfil Patilla 2000



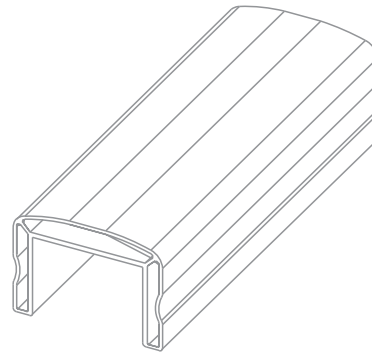
Área: 34,30 Cm<sup>2</sup>  
Peso: 9,26 Kg/MI.  
Mom. Iner. xx 493,18 Cm<sup>4</sup>  
Mom. Iner. yy 463,07 Cm<sup>4</sup>  
Wx 9,89 Cm<sup>3</sup>  
Wy 3,79 Cm<sup>3</sup>



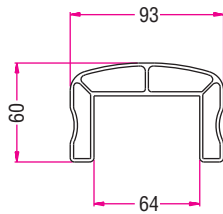
## Perfil Pasamanos



Área: 14,36 Cm<sup>2</sup>  
Peso: 3,88 Kg/MI  
Mom. Iner. xx 84,39 Cm<sup>4</sup>  
Mom. Iner. yy 239,78 Cm<sup>4</sup>  
Wx 17,68 Cm<sup>3</sup>  
Wy 43,59 Cm<sup>3</sup>



## Perfil Pasamanos 2



Área: 8,24 Cm<sup>2</sup>  
Peso: 2,22 Kg/MI  
Mom. Iner. xx 26,78 Cm<sup>4</sup>  
Mom. Iner. yy 88,39 Cm<sup>4</sup>  
Wx 7,59 Cm<sup>3</sup>  
Wy 19,00 Cm<sup>3</sup>

